

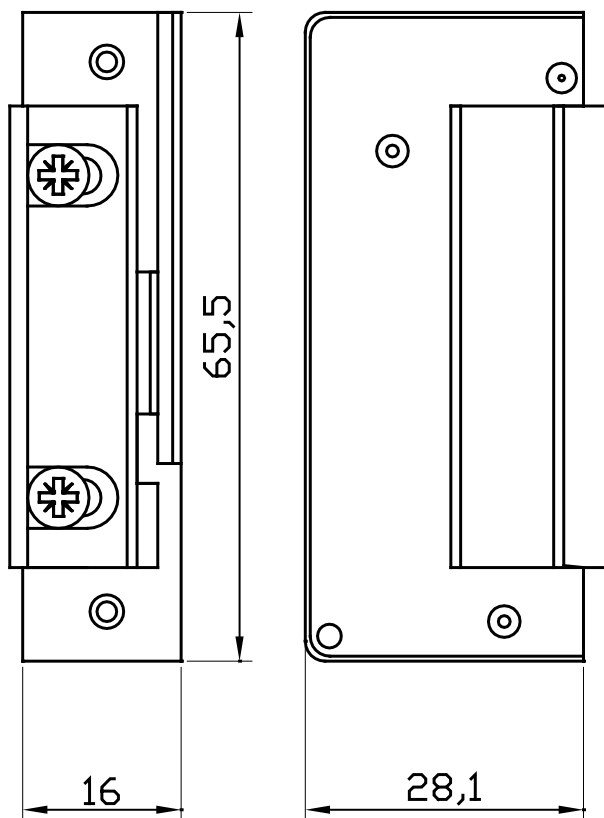
50901  
50902

50903

Gâches électriques étroites

- profil ultra étroit 16 mm
- corps de gâche symétrique
- réversible DIN droite / DIN gauche
- montage vertical ou horizontal
- alimentation : 12 V alternatif ou continu
- diode transil intégrée
- demi-tour réglable à déport d'ouverture réduit

Dimensions :  
h : 65,6 x l : 16 x p : 28,1 mm



Caractéristiques :

Référence	50901	50902	50903
Montage	encastré		
Résistance à l'effraction*	900 lbs / 400 kg / 4000 N		
Mode de fonctionnement	à émission de courant (gâche verrouillée hors tension)	à émission de courant à contact stationnaire (mémoire)	à rupture de courant (gâche verrouillée sous tension)
Tension d'alimentation	12 Vcc / Vca		12 Vcc
Consommation	480 mA		275 mA
Durée maximale d'alimentation	60 secondes maximum		illimité
Type de demi tour	à déport d'ouverture réduit (minimise la découpe du champ d'action du demi-tour) 2 mm		

\*Résistance théorique maximale, donnée à titre indicatif